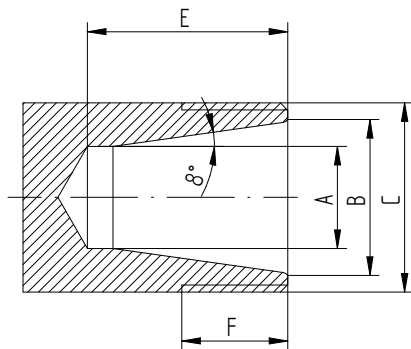


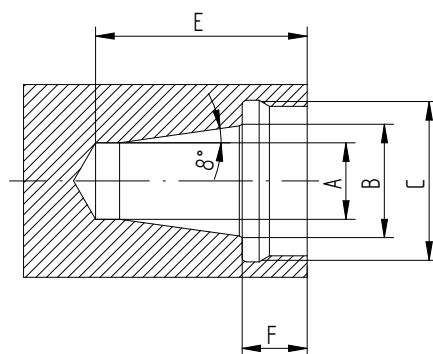


## Einbaumasse für ER-Spannzangen in Maschinenspindeln und dazu passende Spannmuttern

ER	Spann- bereich [mm]	Hi-Q®										Abmessungen [mm]				
		ER	ERC	ERB	ERBC	ERM	ERMC	ERMx	ERMxC	AX	AXC	A	B	C	E	F
11	0,5–7,0	•	•	–	–	–	–	–	–	–	–	7,5	11	M 14 x 0,75	17	10
16	0,5–10,0	•	•	•	•	–	–	–	–	–	–	10,5	16	M 22 x 1,5	22	13
20	0,5–13,0	•	•	•	•	–	–	–	–	–	–	13,5	20	M 24 x 1,5	26,5	13,5
25	0,5–17,0	•	•	•	•	–	–	–	–	–	–	18,0	25	M 32 x 1,5	29	14
32	1,0–22,0	•	•	•	•	–	–	–	–	–	–	23,5	32	M 40 x 1,5	34	16
40	2,0–30,0	•	•	•	•	–	–	–	–	–	–	30,5	40	M 50 x 1,5	38	17
50	4,0–36,0	•	•	•	•	–	–	–	–	–	–	38	50	M 64 x 2	48	24
8	0,5–5,0	–	–	–	–	•	–	•	–	–	–	5,2	8	M 10 x 0,75	13	8
11	0,5–7,0	–	–	–	–	•	•	•	•	–	–	7,5	11	M 13 x 0,75	17	8,5
16	0,5–10,0	–	–	–	–	•	•	•	•	–	–	10,5	16	M 19 x 1	22	13
20	0,5–13,0	–	–	–	–	•	•	•	•	–	–	13,5	20	M 28 x 1,5	26,5	13,5
25	0,5–17,0	–	–	–	–	•	•	•	•	–	–	18	25	M 30 x 1	29	14
11	0,5–7,0	–	–	–	–	–	–	–	–	•	–	7,5	11	M 18 x 1	23	7
16	0,5–10,0	–	–	–	–	–	–	–	–	•	•	10,5	16	M 24 x 1	32	10
20	0,5–13,0	–	–	–	–	–	–	–	–	•	•	13,5	20	M 28 x 1,5	37,5	11
25	0,5–17,0	–	–	–	–	–	–	–	–	•	•	18	25	M 32 x 1,5	41	12
32	1,0–22,0	–	–	–	–	–	–	–	–	•	•	23,5	32	M 40 x 1,5	48	12
40	2,0–30,0	–	–	–	–	–	–	–	–	•	•	30,5	40	M 50 x 1,5	54	16



Alle anderen Standard-ER-Hohlräume



ER-AX- und ER-AXC-Hohlräume